

M30 / M50

TECHNISCHE DATENBLATT

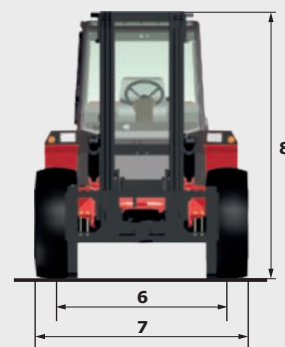
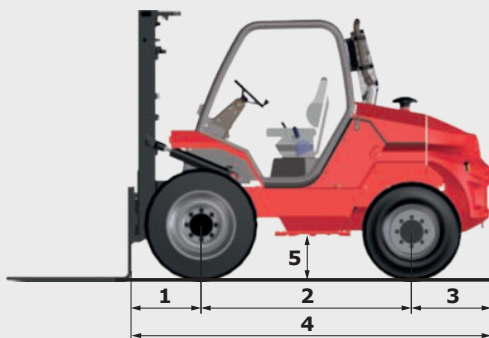


 **MANITOU**

www.manitou.com

M30-2 M30-4 M50-2 M50-4

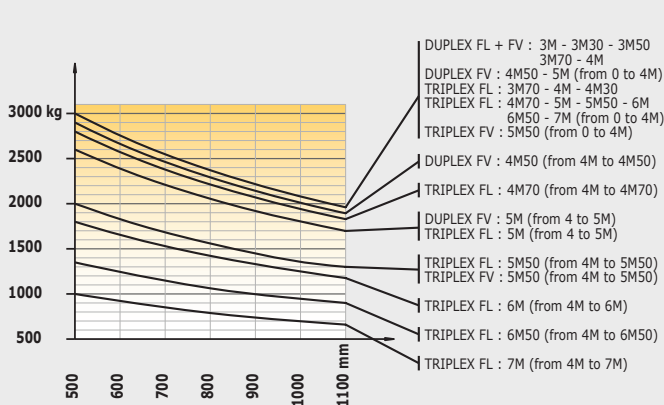
	M30-2	M30-4	M50-2	M50-4
Heben				
Max. Tragkraft	3000 kg bei 500 mm CDG		5000 kg bei 600 mm CDG	
Hubhöhe (standard mast)			3.70 m	
Max.Hubhöhe	7.00 m		6.00 m	
Dauer ohne Hublast				
Heben	0.5 m/s		0.5 m/s	0.4 m/s
Senken	0.5 m/s		0.4 m/s	0.3 m/s
Bereifung				
Vorne	14.5 R20 18PR MPT80 TL	400/70-20 150B T37 STAB TL	18-19.5 18PR 166A6 TL	18-22.5 163A8 MPT-06 TL
Hinten	10R 17.5 134/132 M G291	10.5/80-18 10PR TG42 TL	10 R 17.5 134/132M G291	340/80 R18 XMCL 143A8
Bremse				
Betriebsbremse	ölbad Lamellenbremse, Bremskraftverstärkung an Vorderachse			
Parkbremse	ölbad Lamellenbremse an Vorderachse			
Motor				
Typ	PERKINS - STAGE 3B			
Hubraum	3400 cm ³			
Leistung	75 PS / 55.5 kW			
Max. Drehmoment	318 Nm bei 1400 U/min			
Einspritzung	direkt			
Kühlsystem	Wasser			
Zugkraft unter Last	4670 daN	6290 daN	6090 daN	10220 daN
Fahrantrieb				
Getriebetyp	drehmomentwandler			
Fahrtrichtungsschalter	mechanik			
Vorwärts - und Rückwärtsgänge	elektrohydraulisch			
Max. Fahrgeschwindigkeit	22 km/h		24 km/h	
(kann je nach gesetzlichen Bestimmungen abweichen)				
Differentialsperre an Vorderachse	ja	nein	ja	nein
Steuerung für 2/4-Radantrieb	nein	ja	nein	ja
Steuerung				
proportional gesteuerte Hydraulikfunktionen				
Hydraulik				
Pumpe	Zahnradpumpe 97 l/min - 245 bar		Zahnradpumpe 97 l/min - 230 bar	
Behälter				
Hydrauliköl			80 l	
Kraftstoff			85 l	
Eigengewicht (mit standard mast und Gabel)	5290 kg	5485 kg	7920 kg	8190 kg
Abmessungen				
1. Mitte Vorderrad bis zum Gabelträger	0.70 m		0.77 m	0.76 m
2. Radstand	1.99 m		2.06 m	2.12 m
3. Mitte Hinterrad bis Rückseite	0.76 m		0.92 m	0.86 m
4. Gesamtlänge	3.44 m		3.75 m	3.74 m
5. Bodenfreiheit	0.37 m	0.38 m	0.36 m	0.43 m
6. Spurbreit der Vorderachse	1.55 m	1.52	1.60 m	1.62 m
7. Gesamtbreite	1.90 m	1.92 m	2.05 m	2.08 m
8. Gesamthöhe	2.45 m		2.42 m	2.43 m
Gabelzinken Standard (Länge x Breite x Stärke)	1200 x 125 x 40 mm		1200 x 150 x 60 mm	
Wenderadius	3.10 m	4.27 m	3.40 m	4.57 m
Mastneigung (vor/zurück)	6° / 12°		15° / 15°	
Geräuschemissionen				
Innenschallpegel (LpA)			76 dB	
Außenschallpegel (LwA)			104 dB	
Vibrationswert an Händen/Armen			<2.5 m/s ²	



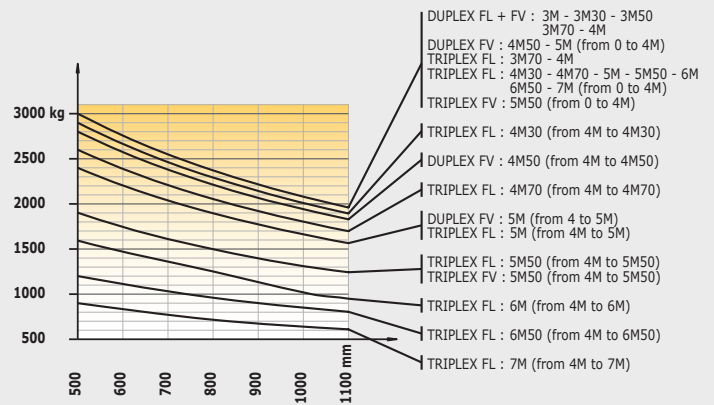
Lastdiagramm

M 30

Ohne Seitenschieber

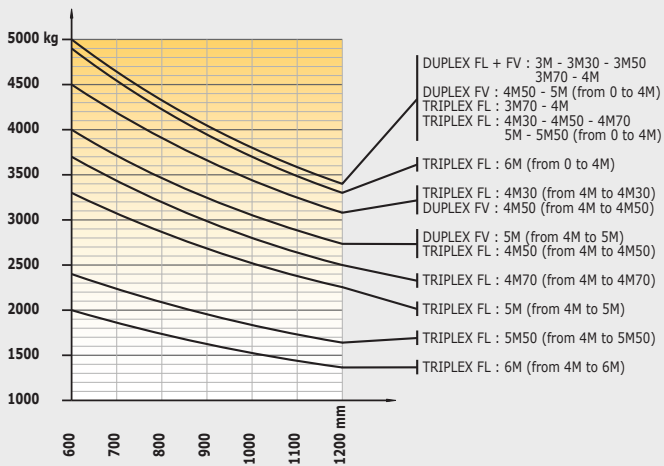


Mit Seitenschieber

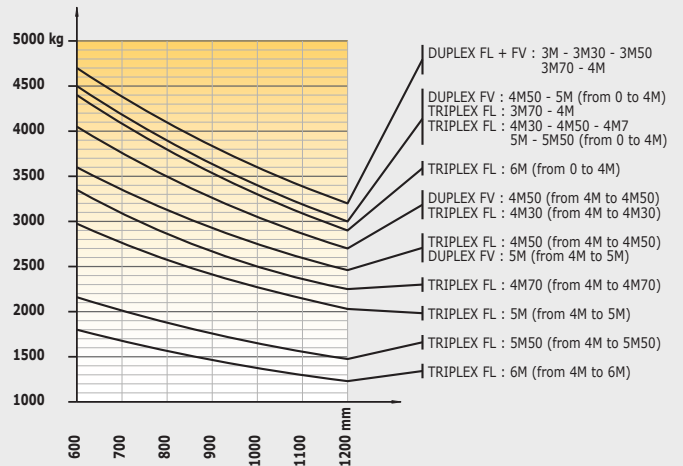


M 50

Ohne Seitenschieber



Mit Seitenschieber



FV = Full Visibility (komplette rundumsicht)
 FL = Free Lift (freihub)
 TDL = Seitenschieber

Dieser Prospekt enthält die Beschreibung der Ausführungen und möglichen Konfigurationen von Manitou-Produkten, die sich in ihrer jeweiligen Ausrüstung unterscheiden können. Die in diesem Prospekt dargestellten Ausrüstungen können je nach Ausführung zur Grundausrüstung oder zur Sonderausrüstung gehören oder nicht erhältlich sein. Manitou behält sich das Recht vor, die beschriebenen und dargestellten Spezifikationen jederzeit und ohne Vorankündigung zu ändern. Die angegebenen Spezifikationen sind für den Hersteller nicht bindend. Für weitere Einzelheiten wenden Sie sich bitte an Ihren Manitou-Händler. Das Dokument ist vertraglich nicht bindend. Die Darstellung der Produkte ist vertraglich nicht bindend. Die Liste der Spezifikationen ist nicht erschöpfend. Die Logos sowie das visuelle Erscheinungsbild des Unternehmens sind Eigentum von Manitou und dürfen ohne Genehmigung nicht verwendet werden. Alle Rechte vorbehalten. Die Fotos und Zeichnungen in dieser Broschüre dienen nur zur Information und als Anhaltspunkt.



Ihr **MANITOU-Händler:**



Firmensitz:
B.P. 249 - 430 rue de l'Aubinière - 44158 Ancenis Cedex - Frankreich
Tel.: +33 (0)2 40 09 10 11 - Fax: +33 (0)2 40 09 10 97
www.manitou.com