

PALFINGER

P 280 B

LIGHT KLASSE NX

LIFETIME EXCELLENCE



TECHNISCHE DATEN

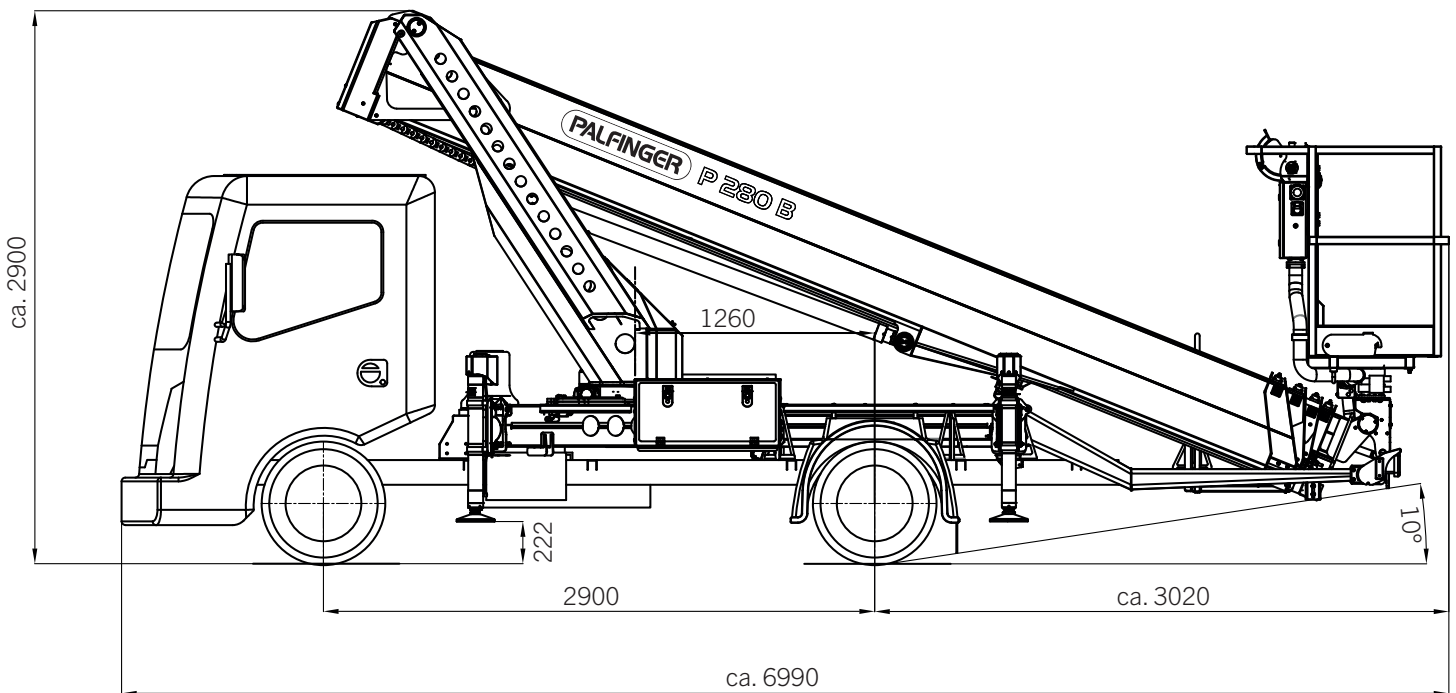
Max. Arbeitshöhe	27,60 m
Max. Korbbodenhöhe	25,60 m
Max. Reichweite*	17,00 m
Schwenkbereich Drehtisch	500°
Drehwinkel Arbeitskorb	2 x 90°
Max. Korblast	230 kg
Größe Arbeitskorb	1,40 x 0,70 x 1,10 m
Zulässige Aufstellneigung	5°
Höhe in Transportstellung*	2,90 m
Breite in Transportstellung*	2,22 m
Gesamtlänge*	6,99 m
Radstand*	2900 mm
Gesamtgewicht*	3500 kg

* In Abhängigkeit vom LKW-Fahrgestell

SERIENMÄSSIGE AUSSTATTUNG

Home-Funktion
Aufstellautomatik
Safety Unterlegbohlen
Europäische Typengenehmigung
Stützenbedienung an der Basis und im Korb
Umfangreiche Optionen

ARBEITSDIAGRAMME



KP-P280BM2+DE

Die abgebildeten Geräte sind teilweise mit Wunschausrüstung ausgestattet und entsprechen nicht immer der Standardausführung. Beim Aufbau sind länderspezifische Vorschriften zu beachten. Maßangaben unverbindlich. Technische Änderungen, Irrtümer und Übersetzungsfehler vorbehalten.